

www.detoolz.ro

MANUAL DE UTILIZARE ȘI ÎNTREȚINERE

Instrucțiuni originale | Revizia 01 | 07/2022

FIERĂSTRĂU PENDULAR SABIE CU ACUMULATOR

▶ **ROBUST ȘI EFICIENT**

IMPORTATOR: GOLDEN FISH SRL (service@micul-fermier.ro)
FABRICAT ÎN PRC

DETOOLZ

SMART WORK

DZ-SE135



- ▶ **LI-ION 20V/4Ah**
- ▶ **0 ÷ 2800rpm**
- ▶ **LUNGIME CURSĂ 22MM**
- ▶ **TĂIERE LEMN 100mm**

RO



INSTRUCȚIUNI ORIGINALE

CITIȚI CU ATENȚIE PREZENTELE INSTRUCȚIUNI DE FUNCȚIONARE ÎNAINTE DE PRIMA PUNERE ÎN FUNCȚIUNE A PRODUSULUI ȘI RESPECTATI OBLIGATORIU INSTRUCȚIUNILE DE SIGURANȚĂ! NERESPECTAREA INDICAȚIILOR DIN PREZENTUL MANUAL SCUȚEȘTE PRODUCATORUL DE ORICE RĂSPUNDERE ȘI DUCE LA PIERDEREA GARANȚIEI!
PĂSTRAȚI ACEST MANUAL PENTRU REFERINȚE ULTERIOARE.

2022 Toate drepturile rezervate



CUPRINS:

1. INFORMAȚII GENERALE	4
1.1. DESCRIERE MANUAL	4
1.2. UTILIZAREA ȘI SCOPUL MANUALULUI.....	4
1.3. SIMBOLOGIA UTILIZATĂ	4
2. INSTRUCȚIUNI DE SIGURANȚĂ.....	5
2.1. PRECAUȚII GENERALE	5
2.2. SECURITATE PERSONALĂ	5
2.3. RISCURI REZIDUALE	7
2.4. INSTRUCȚIUNI DE SIGURANȚĂ ELECTRICĂ.....	7
2.5. INSTRUCȚIUNI DE PRIM AJUTOR.....	7
3. DATE TEHNICE - DESCRIEREA PRODUSULUI.....	8
3.1. DESCRIEREA PRODUSULUI DZ-SE135	8
3.2. SPECIFICAȚII TEHNICE	9
4. INSTRUCȚIUNI DE OPERARE	10
4.1. PUNEREA ÎN FUNCȚIUNE	10
4.2. MODUL DE OPERARE	12
5. ÎNTREȚINERE ȘI ELIMINARE.....	14
5.1. ÎNTREȚINEREA	14
5.2. CURĂȚAREA.....	14
5.3. DEPOZITAREA.....	14
5.4. GARANȚIE / ELIMINARE PRODUS	14
6. PROBLEME ȘI REMEDII	16
7. DECLARAȚIE DE CONFORMITATE	18
8. CERTIFICAT DE GARANȚIE	19

Golden Fish SRL face eforturi permanente pentru a păstra acuratețea informațiilor din acest manual. Uneori produsele pot avea culori sau nuanțe diferite ce sunt modificate de către producător fără preaviz. Imaginile furnizate au caracter informativ și pot conține unele diferențe în funcție de configurația constructivă a produsului comercializat.

Stimate client,

Firma GOLDEN FISH SRL este constant preocupată de creșterea calității produselor și serviciilor, precum și de largirea și diversificarea portofoliului de produse disponibile, pentru a vă oferi deplină satisfacție.

Vă rugăm să citiți cu atenție prezentul manual înainte primei utilizări și ulterior păstrați-l cu atenție, într-un loc accesibil pentru orice consultare viitoare.

Acest manual este compatibil cu produsul:

-----**Fierăstrău pendular sabie cu acumulator DZ-SE135**-----

În numele întregii noastre echipe, vă mulțumim pentru încrederea pe care ne-ați acordat-o prin cumpărarea acestui produs și vă asigurăm de întreaga noastră colaborare. Suntem siguri că acest produs nou, modern, functional și practic, fabricat din materiale de cea mai bună calitate, vă va satisface exigențele în cel mai bun mod cu putință.

Pentru a obține cele mai bune rezultate este important să citiți în întregime instrucțiunile din acest manual.

Manualul de utilizare este parte integrantă a acestui produs. Acesta include instrucțiuni importante despre siguranță, utilizare și eliminare. Înainte de a începe să folosiți aparatul, citiți cu atenție toate instrucțiunile privind operarea și siguranța.

Producătorul nu este raspunzator de orice pagube produse persoanelor sau proprietăților cauzate de instalarea și utilizarea incorectă a produsului.

Echipa noastră vă stă la dispoziție pentru orice problemă tehnică sau comercială.

RO

SC Golden Fish SRL

Linia de Centura 5, CTPark Bucharest North,

Ștefanestii de Jos, Jud Ilfov, 077175;

CUI: RO22908031

Nr. Reg. Com.: J23/2652/2016

Telefon: 0374 496 580

www.micul-fermier.ro

01 INFORMAȚII GENERALE

1.1. Descriere manual

Prezentul manual a fost redactat pe baza documentelor originale realizate de către producător și a fost localizat pentru comercializare pe piața locală. În acest document se regăsesc integral toate indicațiile originale provenite de la producător.

Manualul reflectă stadiul actual al produsului comercializat și nu poate să fie considerat inadecvat în cazul în care urmează altele noi versiuni ce vor fi supuse unor actualizări ulterioare.

Producătorul își rezervă dreptul de a face acest lucru prin actualizarea manualele de utilizare și întreținere fără obligația de a actualiza manualele produselor deja comercializate decât în cazuri excepționale.

Dacă aveți îndoieli sau nu înțelegeți pe deplin datele prezentate în acest manual, contactați centrul de service zonal, distribuitorul autorizat sau direct adresați o cerere către producător.

Se specifică faptul că producătorul intenționează să continue optimizarea produsului dvs.

1.2. Utilizarea și scopul manualului

Protejați-vă pe dumneavoastră și pe ceilalți de răni-re prin utilizarea corectă a produsului - citiți manualul înainte a primei utilizări și urmați toate măsurile de siguranță.

Scopul acestui manual este de a vă aduce la cunoaștință modalitatea eficientă de utilizare și întreținere în condiții de siguranță pentru o utilizare de durată a produsului achiziționat.

Păstrați cu atenție manualul, într-un loc accesibil pentru orice consultare viitoare. În caz de pierdere sau deteriorare solicitați o copie de la distribuitorul dvs. sau direct la producător.

1.3. Simbologia utilizată

Pe parcursul manualului veți regăsi următoarele modalități de atenționare:



PERICOL

În cazul în care există un pericol cu consecințe grave ce pot cauza leziuni utilizatorului sau altor persoane.



ATENȚIE

Trebuie să acordați maximă atenție indicațiilor prezentate pentru a evita situații care pot deteriora produsul sau alte utilaje sau pot avea consecințe asupra mediului înconjurător.



INFORMAȚII

În cazul unor informații particulare.



NOTĂ/OBSERVAȚIE

Utilizarea neadecvată poate conduce la pierderea garanției producătorului.

SIMBOL	SEMNIFICAȚIE
	ATENȚIE Atenționare pentru situații cu potențial pericol
	PERICOL GENERAL Atenție pericol generic urmat de explicația tipului de pericol.
	PERICOL ELECTRIC Semnalizează prezența tensiunii electrice sau a unor echipamente care utilizează tensiunea electrică.
	INTERVENȚIE MECANICĂ Atenționare pentru intervenții necesare asupra elementelor mecanice.
	INTERVENȚIE ELECTRICĂ Atenționare pentru intervenții necesare asupra elementelor electrice.
	ÎMPĂMÂNTARE Necesită legătura de împământare.
	PROTECȚIE MAINI Se recomandă folosirea mănușilor de protecție.
	PROTECȚIE OCHI Se recomandă purtarea de ochelari speciali.
	PROTECȚIE RESPIRAȚIE Se recomandă purtarea unei măști de praf.
	DE CITIT Se recomandă să citiți cu atenție.
	PRIM AJUTOR Instrucțiuni de prim ajutor în caz de accident.

RO

02

INSTRUCȚIUNI DE SIGURANȚĂ

2.1. Precauții generale



Citiți cu atenție prezentul document pentru a vă informa privind tipurile de lucrări permise și limitările produsului precum și riscurile potențiale specifice legate de aceasta.

Fierăstrăul pendular sabie cu acumulator DZ-SE135 sunt produse robuste, eficiente și ușor de utilizat pentru operații de tăiere cu reazem fix a lemnului, materialelor plastice, metalului și materialelor de construcții necesare în cazul construcțiilor noi, sau în lucrări de renovare. Aceste scule sunt adecvate pentru tăieri în linie dreaptă sau curbă (DZ-SE135). Nu sunt permise alte operații decât cele indicate în prezentul manual. În acest sens, precizăm că niciuna dintre aceste mașini **nu poate fi utilizată pentru a executa operații de polizare, periere, lustruire, găurire, înșurubare sau demolare**. Operațiile pentru care nu au fost proiectate aceste echipamente electrice pot crea pericole și pot provoca vătămarea persoanelor. Pentru a proteja sănătatea operatorului, se recomandă folosirea unui sistem de aspirare și colectare a prafului rezultat în urma utilizării acestor produse.

2.2. Securitate personală

Rămâneți în alertă, mențineți atenția la ce faceți și fiți precaut atunci când manevrați un fierăstrău pendular.



ATENȚIE

Nu folosiți aceste scule dacă sunteți sub influența drogurilor, alcoolului sau medicamentelor. Un moment de neatenție în timpul funcționării sculelor electrice de mână poate duce la vătămări corporale grave.

Îmbrăcați-vă adecvat. Nu purtați haine largi sau părul neprotejat. Păstrați părul, îmbrăcămintea și mănușile departe de părțile mobile. Hainele libere, bijuteriile sau părul lung pot fi prinse în părți mobile.



PERICOL

Pericol de strivire sau tăiere! Țineți mâinile departe de zona de lucru. Îndepărtați de părțile mobile ale fierăstrăului: părul, șireturile, îmbrăcămintea liberă, cablurile electrice sau alte fire ce pot fi tăiate accidental.

Evitați pomirea accidentală. Asigurați-vă că întrerupătorul sculei este în poziția blocată și oprită.

Manevrarea unui fierăstrău pendular cu degetul în dreptul comutatorului poate conduce la accidente grave.

Înainte de a porni fierăstrăul trebuie să îndepărtați din zona de lucru cheile de strângere, sculele, cablurile și orice resturi sau corpuri străine. O cheie care este lăsată atașată la o parte mobilă a fierăstrăului poate duce la vătămări corporale.

Pentru siguranța personală, când folosiți fierăstrăul pendular nu vă întindeți dincolo de poziția normală. Poziția corpului și un echilibrul adecvat permit un control mai bun al sculei în situații neașteptate. Utilizați menghine sau alte modalități practice pentru a asigura și fixa piesa de tăiat pe o platformă stabilă. Menținerea piesei de tăiat cu mâna sau sprijinită de corpul dvs. este o procedură periculoasă și poate duce la pierderea controlului și accidente.



ATENȚIE

NU este permisă utilizarea fierăstraielelor pendulare în zone cu pericol de explozie, pe suprafețe cu depuneri de substanțe nocive, cu vopseluri pe bază de plumb, cu urme de acizi sau solvenți și alte produse similare. Acest produs este destinat operațiilor de tăiere pentru suprafețe plane și uscate.



PERICOL

Se interzice utilizarea fierăstrăului de către copii sau persoane cu dizabilități locomotorii, cu capacități psihiatrice, senzoriale sau mintale limitate sau de persoane nefamiliarizate cu instrucțiunile din prezentul manual.



PERICOL

Nu lăsați copii nesupravegheați în preajma fierăstrăului sau să se joace cu aceasta. Nu utilizați produsul în alte scopuri decât cele prezentate în acest manual.

Nu depozitați produsul la îndemâna copiilor și a altor persoane neinstruite. Aceste fierăstraie sunt periculoase în mâinile utilizatorilor neinstruiți.



ATENȚIE

NU forțați fierăstraul pendular!

Nu forțați scula. Folosiți-o corect conform indicațiilor din acest manual. O sculă corect folosită își va face treaba în siguranță și la calitatea pentru care este proiectată.

Nu folosiți fierăstrăul dacă întrerupătorul său nu

RO

funcționează. Un instrument care nu poate fi controlat este periculos și trebuie reparat imediat.



ATENȚIE

Purtați echipament de protecție personală.



Se recomandă purtarea unei măști de praf, dispozitiv de protecție pentru auz, mănuși și șorț de atelier.

Protejați-vă ochi cu ochelari speciali, inclusiv când realizați curățarea sculei cu aer comprimat.



INFORMAȚII

Înlocuiți imediat componentele deteriorate sau defecte. Folosiți pentru aceasta doar piese de schimb originale.

Orice reparație neautorizată cu piese neadecvate conduce la pierderea garanției.

Pe măsură ce vă obișnuiți cu utilizarea produselor **NU tratați superficial respectarea strictă a regulilor de siguranță indicate în acest manual.**



Nu utilizați accesorii sau consumabile nerecomandate de producător. Utilizarea unui accesoriu nerecomandat de producător poate conduce la accidente grave. Simplul fapt că un accesoriu se poate atașa sau folosi împreună cu produsul NU înseamnă că este sigur pentru utilizare.

Înainte de fiecare utilizare, inspectați pânza de fierăstrău atașată pentru a identifica fisuri, deteriorare sau o uzură excesivă care poate favoriza desprinderea sculei de lucru.

Dacă fierăstrăul, sau un accesoriu este scăpat din mână, nu trebuie să-l mai utilizați fără a identifica eventualele deteriorări și după caz să interveniți pentru remedierea sau înlocuirea pieselor afectate.

După inspectarea și instalarea unui accesoriu, poziționați-vă, atât dvs. cât și persoanele din zonă, la distanță față de piesele în mișcare și acționați scula electrică la turația maximă fără sarcină pentru circa 30 secunde. Doar după această proba se poate utiliza fierăstrăul cu pânza montată sau alt accesoriu în mod normal.

După utilizarea fierăstrăului trebuie să scoateți acumulatorul și să așteptați oprirea completă înainte de a o așeza pe sol sau pe bancul de lucru.



ATENȚIE

Utilizați întotdeauna fierăstrăul pendular folosind ambele mâini. Opriti scula imediat ce apar vibrații neobișnuite sau alte anomalii.



PERICOL

Folosiți elementele de protecție livrate împreună cu mașina. Nu le demontați!



ATENȚIE

Persoanele din apropiere trebuie să păstreze o distanță sigură față de zona de lucru. Toate persoanele care intră în zona de lucru trebuie să poarte echipament de protecție personală.

Când fierăstrăul întâlnește pe parcursul operației de tăiere un corp cu alte caracteristici (cui, șurub) poate apărea o solicitare mecanică neșteptată fapt ce produce un recul resimțit de către operator. Reculul poate fi periculos și în general poate uza prematur produsul. Pentru a evita aceste situații dar și pentru a diminua eventualele riscuri se recomandă:

- poziționați corpul și brațele astfel încât să preluați ușor forțele de recul sau reacția de cuplu la pornire;
- informați-vă în prealabil despre caracteristicile materialului de tăiat și eventuala prezența a altor corpuri sau materiale în zona de lucru;
- evitați contactul dintre sculă și alte piese fixate în materialul care urmează să fi tăiat;

Se recomandă să mențineți emisiile de zgomot și vibrații la nivel cât mai redus prin:

- menținerea sculelor în stare bună de funcționare printr-o întreținere corectă;
- evitați solicitările excesive radiale care pot apărea la contactul cu corpuri străine sau materiale cu alte caracteristici;
- evitați forțarea produsului.



ATENȚIE

Nu atingeți pânza de fierăstrău sau piesa tăiată imediat după operația de tăiere - acestea pot fi extrem de fierbinți și v-ar putea arde pielea.

Nu folosiți și nu interveniți asupra sculei dacă sunteți sub influența drogurilor, alcoolului sau medicamentelor. Un moment de neatenție chiar și în timpul operațiilor de întreținere, poate duce la vătămări

corporale.

2.3. Riscuri reziduale

Chiar dacă utilizați aceste scule în conformitate cu instrucțiunile prezentate în acest manual, anumite riscuri reziduale nu pot fi excluse.

Pot apărea următoarele riscuri reziduale:

- Afecțiuni pulmonare ca urmare a expunerii îndelungate la o sursă de praf. Pulberi cum sunt pulberea de lemn de stejar sau de fag sunt considerate a fi cancerigene.
- Deteriorarea în timp a auzului.
- Deteriorarea sănătății cauzată de vibrațiile transmise brațului și solicitării coloanei dacă scula este utilizată o perioadă îndelungată într-o poziție rigidă și fără pauze de odihnă și relaxare a musculaturii.

2.4. Instrucțiuni de siguranță electrică

Rămâneți în alertă și fiți precaut atunci când manevrați partea electrică.

Asigurați-vă că partea exterioară a acumulatorului este uscată înainte de a-l introduce în încărcător. Asigurați-vă că pentru încărcare se folosește un încărcător recomandat de producător. Folosirea altui tip de încărcător poate prezenta riscul de electrocutare, supraîncălzire, scurgerea de lichid coroziv din acumulator sau chiar explozie.

Asigurați-vă că acumulatorii consumați sunt predați în locuri sigure conform cu instrucțiunile producătorului.



PERICOL ELECTRIC

Nu apropiați mâinile de părțile aflate în mișcare, de piesele cu muchii ascuțite sau piese încă fierbinți.



PERICOL ELECTRIC

Asigurați-vă întotdeauna că fierăstrăul este oprit și acumulatorul este scos înainte de orice reglaje sau activități de întreținere.

Țineți sculele și acumulatorii electrice la distanță față de sursele de căldură.

Atunci când lucrați cu un fierăstrău cu acumulator trebuie respectate instrucțiuni specifice pentru a reduce riscul producerii unor incendii, scurgerilor din acumulatori și accidentări.

Atunci când nu lucrați, păstrați separat acumulatorii

și fierăstrăul în locuri uscate și sigure. Nu le lăsați la îndemâna copiilor. Asigurați-vă că terminalele acumulatorilor nu se scurtcircuitează cu șuruburi, cuie sau alte obiecte metalice.



PERICOL ELECTRIC

Păstrați fierăstrăul și acumulatorii în loc sigur.

Nu forțați sculele cu putere redusă pentru a efectua lucrări destinate celor cu putere mai mare. Nu folosiți fierăstrăul pentru alte lucrări decât cele pentru care este destinat.

Nu expuneți fierăstrăul la apă sau ploaie. Nu folosiți o sculă electrică care prezintă stropi de apă sau ulei.

Nu depozitați fierăstrăul în locații în care temperatura și umiditatea sunt în afara limitelor acceptate de producător. Aceasta poate favoriza apariția unor riscuri suplimentare.

Verificați întotdeauna dacă au fost scoase cheile de reglaj sau de strângere din fierăstrău.

Fiți întotdeauna atenți la ceea ce lucrați. Acționați cu simțul răspunderii. Nu folosiți niciodată mașina când sunteți obosit.

Nu transportați fierăstrăul cu degetul pe trăgaciul întrerupătorului.

2.5. Instrucțiuni de prim ajutor

În eventualitatea unui accident, solicitați ajutorul persoanelor aflate în apropiere pentru a opri imediat funcționarea sculei dacă nu mai sunteți în măsură să o faceți personal.

După aceasta îndepărtați eventualele persoane rănite din zona de lucru și apelați la serviciul de urgență.



PRIM AJUTOR

Asigurați-vă din timp că există o trusă de prim ajutor în apropierea locului unde folosiți produsul. Completați ulterior orice produs de prim ajutor folosit.

Când apelați la medic utilizând numărul unic de urgență 112, vă rugăm să furnizați următoarele informații:

- Adresa completă la care s-a produs accidentul;
- Date privind modul de producere: electrocutare sau accidentare mecanică;
- Numărul de persoane rănite;
- Starea răniților și felul leziunilor.

03 DATE TEHNICE - DESCRIEREA PRODUSULUI

3.1. Descrierea produsului DZ-SE135

DETOOLZ

SMART WORK

FIERĂSTRĂU PENDULAR SABIE CU ACUMULATOR



Conținut colet:

- Fierăstrău pendular sabie cu acumulator
- 1 acumulator
- Încărcător pentru acumulatori
- Manual de instrucțiuni
- Cutie de transport

NIVEL ZGOMOT: 85dB(A)

EMISIE VIBRAȚII: 2,5m/s²

DZ-SE135

TĂIERE DREAPTĂ

TĂIERE CURBĂ

FĂRĂ PERII

Fig.1

RO

Nr.	Descriere
1	Pânză fierăstrău
2	Talpă de așezare reglabilă
3	Sistem prindere rapidă pânză
4	Întreprător
5	Buton blocare Întreprător

Nr.	Descriere
6	Mâner posterior
7	Acumulator 20V LI-ION
8	Buton deblocare acumulator
9	Mâner anterior

3.2. Specificații tehnice

Fierăstrăul pendular sabie cu acumulator **DZ-SE135** sunt produse robuste, eficiente și ușor de utilizat pentru operații de tăiere cu reazem fix a lemnului, materialelor plastice, metalului și materialelor de construcții necesare în cazul construcțiilor noi, sau în lucrări de renovare. Aceste scule sunt adecvate pentru tăieri în linie dreaptă sau curbă.



Aceste scule cu acumulatori sunt proiectate și garantate pentru funcționarea la temperaturi ambientale cuprinse între **+ 5°C și 40°C** la o altitudine de maxim 1000m peste nivelul mării. Umiditatea trebuie să fie mai mică de 50% la 40°C. Pot fi depozitate sau transportate la temperaturi ambiante între -25°C și 55°C. Temperatura de încărcare 0÷40°C.

Fierăstrăul pendular sabie cu acumulator **DZ-SE135** au următoarele caracteristici:

- Modele compacte și ușoare pentru o manevrabilitate ridicată.

- Construcție robustă, din materiale de fabricație de cea mai bună calitate, ușoare și rezistente pentru o durată de viață extinsă.
- Mâner cauciucat moale, pentru o prindere sigură și sporierea confortului în utilizare.
- Mâner anterior suplimentar pentru o prindere sigură și sporierea confortului în utilizare. Încărcător rapid.
- Motor fără perii pentru o durată de viață extinsă.
- Sistem prindere rapidă a pânzei de fierăstrău.

Fierăstrăul pendular sabie **DZ-SE135** prezintă următoarele caracteristici tehnice:

Caracteristică	Model
	DZ-SE135
Acumulator Li-Ion	20V,4Ah - 1 buc.
Tip acumulator	Încărcare rapidă (Fast charger) 110÷220V(50...60Hz)
Reglare turație	Treapta 1: 0÷2800rpm
Motor	775#
Lungime cursă	22mm
Moduri de operare	 TĂIERE DREAPTĂ  TĂIERE CURBĂ
Capacitate tăiere lemn	100mm
Dimensiuni	46x41,5x29cm
Greutate (4pcs)	15/15,9kg

04 INSTRUȚIUNI DE OPERARE

4.1. Punerea în funcțiune

Înainte de pregătirea punerii în funcțiune a fierăstrăului pendular sabie cu acumulator DZ-SE135 sau în cazul montării/înlocuirii unor accesorii sau pânze, **asigurați-vă că acesta este oprit și nu este conectat acumulatorul.**

Introducerea și deconectarea acumulatorului:

- Eliberați întotdeauna întrerupătorul înainte de introducerea sau scoaterea acumulatorului din mașină.
- Verificați poziționarea corectă a acumulatorului în compartimentul acestuia;
- **Nu forțați niciodată.** Dacă acumulatorul nu intră ușor înseamnă că nu este bine aliniat. Montarea trebuie să se poată realiza cu ușurință și fără rezistență;
- Acumulatorul trebuie să fie introdus complet până când butonul indicat în Fig.3 se blochează automat;
- Pentru a scoate acumulatorul, apăsați butonul de deblocare al acumulatorului și îndepărtați-l pe verticală din compartimentul acestuia.

Încărcarea acumulatorului

- Așezați încărcătorul rapid pe o suprafață plană uscată, ferită de ploaie sau soare;
- Împingeți acumulatorul descărcat în încărcătorul rapid până ce acesta se fixează ferm.
- Conectați încărcătorul la o priză de rețea protejată corespunzător.
- Încărcarea completă durează aproximativ 1h.
- Pe parcursul încărcării nu trebuie să acoperiți acumulatorul cu lavete sau alte materiale care nu permit disiparea termică;
- După încărcarea completă a acumulatorului, deconectați cablul încărcătorului de la rețea apăsându-l de ștecher;



Fig.3

- În mod normal, acumulatorul și încărcătorul se încălzesc în timpul procesului de încărcare și trebuie să așteptați până vor reveni la o temperatură ambiantă;

Recomandări privind utilizarea acumulatorului:

- Nu uitați acumulatorul cuplat la încărcător. La finalul procesului de încărcare acestea trebuie deconectate.
- Înainte de utilizarea unui acumulator nou citiți cu atenție marcasele de pe încărcător, acumulator și fierăstrău și verificați dacă sunt compatibile.
- Acumulatorul se poate deteriora dacă încărcarea se face necorespunzător sau dacă încărcătorul nu este compatibil.
- În momentul livrării, acumulatorul este parțial încărcat pentru a împiedica deteriorarea acestuia prin descărcare totală.
- Înainte de prima utilizare acumulatorul se va încărca complet.
- Nu dezasamblați acumulatorul.
- Dacă timpul de operare ale acumulatorului se scurtează foarte mult trebuie să opriți lucrul imediat. Acumulatorul este epuizat și trebuie înlocuit sau este defect și există riscul unei supraîncălziri, aprinderi sau chiar explozie.
- Dacă există scurgeri de electrolit din acumulator acesta trebuie eliminat corespunzător pentru a nu afecta mediul ambiant. Dacă accidental vă pătrunde electrolit în ochi trebuie să vă spălați intens cu apă și apoi să vă adresați unui medic. În caz contrar vă puteți pierde vederea.
- Când nu folosiți acumulatorul trebuie să-i acoperiți întotdeauna terminalele de conectare cu capacul disponibil.
- Nu permiteți scurtcircuitarea terminalelor acumulatorului. Evitați ca acesta să intre accidental în contact cu suruburi sau alte piese metalice. Nu depozitați acumulatorii la un loc cu șuruburi, cuie sau alte obiecte metalice.
- Nu expuneți acumulatorii la ploaie, stropi de apă sau în bătaia soarelui.
- Scurtcircuitarea contactelor acumulatorului poate produce un curent de descărcare urmat de o supraîncălzire, posibil aprinderea și chiar spargerea acumulatorului.
- Nu păstrați fierăstrăul și acumulatorul în locuri unde temperatura poate atinge 40°C cu umidități peste 50%.
- Nu aruncați în foc acumulatorii chiar dacă sunt defecti sau complet uzați. Aceștia pot exploda.

- Atenție la manevrarea acumulatorului - evitați să-l scapați.
- Încărcați acumulatorul înainte ca acesta să se descarce complet. Opriti lucrul atunci când observați că puterea mașinii a scăzut și încărcați acumulatorul.
- Nu încărcați niciodată un acumulator care a fost deja încărcat.
- Încărcați acumulatorul numai la temperatura camerei între 10°C și 40°C. Lăsați întotdeauna acumulatorul să se răcească înainte de a-l utiliza.



ATENȚIE

La montarea sau schimbarea unui accesoriu trebuie să purtați mănuși de protecție. Accesoriile sunt ascuțite și se pot înfierbânta după o utilizare mai îndelungată.

Montarea sculei în fierăstrău:

- Eliberați întrerupătorul și scoateți acumulatorul;
- Așezați fierăstrăul într-o poziție stabilă;
- Înclinați talpa de așezare spre exterior apoi introduceți coada pânzei de fierăstrău în mandrina specială și împingeți până se aude un click;
- Rotiți mandrina pentru a bloca pânza apoi eliberați talpa de așezare;
- Realizați o proba de funcționare în gol la turația maximă;
- Pentru demontarea pânzei de fierăstrău trebuie să urmați în sens invers etapele de montare.

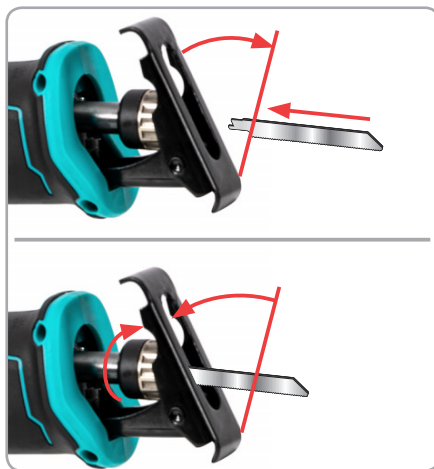


Fig.4

Scoaterea pânzei de fierăstrău:

- Apăsați spre înainte pâghia până la opritor. Pânza de fierăstrău este eliberată și aruncată în afară.

Aplicați o cantitate mică de vaselină pe coada pânzei de fierăstrău înainte de montare pentru a evita riscul blocării acesteia.

Fiecare model de fierăstrău permite montarea unor adaptoare sau accesorii diferite. Fiecare accesoriu este optim pentru anumite operații în funcție de materialul și pânza folosită.

Pornirea/oprirea:

Pentru pornire:

- Așezați-vă corpul într-o poziție stabilă;
- Prindeți cu mâna dreaptă mânerul principal și cu mâna stângă cel anterior;
- Apăsați întrerupătorul cu degetul de la mâna dreaptă. Anticipați și fiți pregătiți să preluați cuplul de pornire;
- Turația va crește proporțional cu nivelul apăsării pe întrerupător;
- Pentru o funcționare continuă, puteți bloca pe poziția PORNIT.

Pentru oprire:

- După caz deblocați și apoi apăsați întrerupătorului pe poziția OPRIT.
- Nu puneți mașina jos sau pe bancul de lucru atâta timp cât scula se mai deplasează pendular!
- mers în gol la turația maximă.

Reglarea mișcării pendulare:



Fig.8

Puteți regla fără trepte numărul de curse al sculei electrice deja pornite, exercitând o apăsare mai puternică sau mai ușoară asupra întrerupătorului Pornit/Oprit.

O apăsare ușoară asupra întrerupătorului Pornit/Oprit are drept efect un număr redus de curse. Pe măsură ce apăsarea crește, se mărește corespunzător și numărul de curse.

Numărul necesar de curse depinde de materialul prelucrat și de condițiile de lucru și poate fi determinat prin probă practică.

Se recomandă reducerea numărului de curse în momentul punerii pânzei de ferăstrău pe piesa de lucru cât și în cazul tăierii materialului plastic și a aluminiului.

Atunci când se lucrează un timp mai îndelungat cu un număr mai mic de curse scula electrică se poate înfierbânta puternic. Demontați pânza de ferăstrău și lăsați scula electrică să funcționeze în gol cu numărul maxim de curse, pentru a se răci, timp de aproximativ 3 min.

Motor fără perii:

Lipsa periiilor de carbon este un avantaj evident prin simplificarea întreținerii dar este și o caracteristică standard pentru fierăstraiele cu acumulator.

Motorul fără colector și perii este un motor electric sincron alimentat în curent continuu, care funcționează cu ajutorul unui sistem electronic de comutație. Comutarea câmpurilor electromagnetice necesare rotirii rotorului este comandată și controlată prin intermediul unui circuit electronic microprocesor.

4.2. Modul de operare

Utilizarea în siguranță a acestor fierăstraie necesită operarea cu ambele mâini pentru un maxim de siguranță și control. Este foarte important să adoptați o poziție corectă a corpului pentru a păstra un echilibru stabil în toate situațiile, mai ales când stați pe schele sau platforme.

După ce ferăstrăul pendular a fost corect pregătit pentru lucru și s-au luat toate măsurile de siguranță, puteți să conectați acumulatorul și să-l porniți.

Utilizați menghine sau alte modalități practice pentru a asigura și fixa piesa de tăiat pe o platformă stabilă. Menținerea piesei cu mâna sau sprijinită de corpul dvs. este o procedură periculoasă și poate duce la pierderea controlului și accidente.

RO



NOTĂ

Asigurați-vă că pânza de ferăstrău folosită este potrivită pentru lucrarea respectivă. O pânză cu un profil neadaptat materialului nu va putea îndepărta eficient materialul și se va încălzi excesiv.

Chiar dacă este vorba de o lucrare desfășurată în mediul exterior sau interior, de lucrări de tăiere rîchi, lemn sau plastic, fierăstraiele DETOLZ sunt

ideale pentru orice fel de proiect de construcție sau renovare.

Fierăstrăul DZ-SE135 dispune de un mecanism de pendulare eficient ce asigură un randament bun de tăiere și scurtarea timpului de lucru.

Mod de lucru:

Pentru pornirea fierăstrăului apăsați întrerupătorul pornit/oprit. Pentru blocarea întrerupătorului pornit/oprit, țineți-l apăsat și împingeți butonul de blocare spre dreapta sau spre stânga.

Pentru oprirea fierăstrăului eliberați întrerupătorul pornit/oprit. Dacă întrerupătorul pornit/oprit este blocat, mai întâi apăsați butonul de blocare/deblocare și apoi eliberați-l.



ATENȚIE

Aplicarea unei forțe excesive asupra fierăstrăului nu va grăbi operațiunea de tăiere. De fapt, presiunea excesivă nu va face decât să deterioreze pânza, reducând performanțele fierăstrăului și durata sa de viață a acesteia.



ATENȚIE

Țineți fierăstrăul ferm și procedați cu atenție atunci când pânza trece prin piesa de prelucrat. Asupra fierăstrăului și pânzei este exercitată o forță mare la începutul operației de tăiere până ce se face străpungerea.



ATENȚIE

Dacă fierăstrăul este folosit continuu până la descărcarea cartușului acumulatorului, trebuie să-l lăsați în repaus timp de 15 minute înainte de a continua cu un acumulator nou.

Înainte de a efectua lucrările de tăiere în lemn, plăci aglomerate, materiale de construcții etc., **verificați dacă acestea prezintă corpuri străine** precum cuie, șuruburi sau altele asemănătoare și îndepărtați-le dacă este cazul.

Tăiere cu pătrundere directă în material(DZ-SE136)

Este permisă tăierea cu pătrundere directă numai în materiale moi ca lemnul, gips cartonul. Întrebuințați pentru tăierea cu pătrundere directă în material numai pânze de ferăstrău scurte. Tăierea cu pătrundere directă în material este posibilă numai cu un unghi de înclinare de 0°. Așezați fierăstrăul cu mușchia anterioară a tălpii de fixare pe piesa de lucru, fără ca pânza de ferăstrău să atingă piesa de lucru

și porniți-o. Selectați nivelul maxim de curse. Împingeți și apăsați scula pe piesa de lucru și lăsați pânza de ferăstrău să pătrundă lent în piesa de lucru.

De îndată ce talpa de fixare e sprijină în întregime pe piesa de lucru, tăiați în continuare de-a lungul liniei de tăiere.

Înainte a oricăror intervenții asupra fierăstrăului, acesta trebuie să fie complet oprit și cu cartușul acumulator afară. În cazul în care pânza de ferăstrău se blochează, opriți imediat fierăstrăul.

Debitarea la nivel

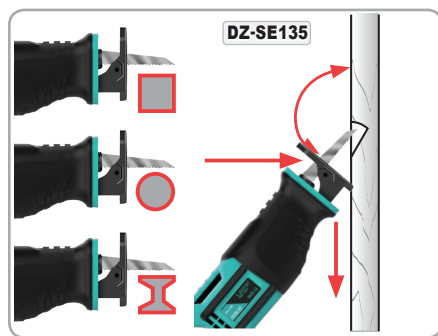


Fig.12

Cu pânzele de ferăstrău bimetal elastice puteți să debitați elemente de construcție proeminente precum țevi de apă, profile metalice direct pe perete.

Aveți grijă ca întotdeauna pânza de ferăstrău să fie mai lungă decât diametrul piesei de tăiat. Există pericolul de apariție a reculului.

Pentru a realiza o debitare la nivelul peretelui, poziționați pânza de ferăstrău direct pe perete și în doi-ți-o puțin exercitând o apăsare laterală asupra fierăstrăului, până când talpa de așezare se sprijină pe perete. Porniți scula electrică și tăiați piesa de prelucrat, exercitând o apăsare laterală constantă.

La tăierea pieselor metalice (corniere, platbande, țevi), din cauza încălzirii acestuia, se va aplica un strat de agent de răcire resp. lubrifianți de-a lungul liniei de tăiere.

La tăierea pieselor mici sau subțiri folosiți întotdeauna un suport stabil, respectiv o masă de lucru pentru ferăstrău (accesoriu) care să susțină piesa de întreaga sa suprafață.

Pânza panglică este fabricată dintr-un oțel special pentru arcuri, foarte flexibil și dur. Acest material oferă o fiabilitate ridicată și permite tăieri de bună calitate. Plăcuțele sunt fabricate din bimetale for-

mate din curbură metalică și un oțel special. Ambele materiale ce vor forma lama fierăstrăului sunt sudate printr-un procedeu special astfel încât să nu mai poată fi desprinse.

Este esențială alegerea corectă a danturii pânzei pentru a obține o performanță optimă, tăieri de calitate și timp de lucru redus.

Alegerea pasului potrivit al panzei este influențată de duritatea materialului, dimensiunile secțiunii și grosimea peretelui piesei care urmează a fi tăiată. În funcție de grosimea piesei se alege modelul dinților pânzei de tip Z continuu sau variabil. Se poate alege ca poziția dinților să fie realizată regulat, în valuri sau în alternativă pentru reducerea vibrațiilor. Forma dinților bine aleasă ajută la tăierea cu vibrații minime. Pe lângă forma și pasul dinților, foarte importantă este și dispunerea lor pentru a obține o performanță înaltă a pânzei. Un joc corect al panzei de ferăstrău este obținut printr-o dispunere particulară pentru fiecare aplicație de tăiere. Astfel se previne presarea, frecarea sau strangularea pânzei pentru a reduce solitățile și uzura pânzei mai ales în acele aplicații de tăiere dificile.



Fig.14

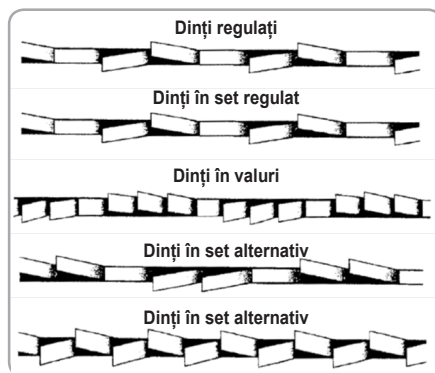


Fig.15

05 ÎNTREȚINERE ȘI ELIMINARE

5.1. Întreținerea

Inspecția constantă și întreținerea atentă vor menține fierăstrăul în stare de funcționare continuă și îl vor elimina eventualele posibile probleme.



ATENȚIE

Înainte oricărei operații de întreținere:

1. Opriți fierăstrăul;
2. Așteptați oprirea completă a sculei;
3. Deconectați acumulatorul.

- Înlocuiți piesele deteriorate numai cu piese de schimb originale, deoarece piesele care nu sunt testate și aprobate de producătorul echipamentului pot provoca daune neprevăzute.
- Lucrările de reparație și întreținere, altele decât cele descrise în această secțiune, trebuie efectuate numai de personal calificat și autorizat.
- În cazul în care fierăstrăul nu pornește, verificați acumulatorul.
- La aproximativ 100 de ore de utilizare, dacă sesizați o eficiență scăzută a sculei, se recomandă să solicitați o inspecție la un centru service autorizat.

La fiecare 50 de ore de funcționare:

- Verificați dacă toate piesele/accesoriile sunt bine fixate și dacă este cazul procedați la strângerea lor.
- Verificați dacă pânda prezintă ciupituri, lovituri, deformări sau dacă apar jocuri de prindere anormale. În acest caz va trebui înlocuită pânda și verificat sistemul de prindere.
- Îndepărtați orice depozite de pulberi care s-ar putea acumula în zona pânzei.
- Aceste fierăstraie au fost lubrificate cu o cantitate suficientă de lubrifianț de înaltă calitate pentru întreaga viață a unității în condiții normale de funcționare. Nu este necesară o lubrifiere suplimentară.



ATENȚIE

Asigurați-vă întotdeauna că fierăstrăul este oprit și cartușul acumulatorului scos înainte de a executa lucrările de inspecție și întreținere.

5.2. Curățarea

- Suflați periodic toate pasajele și fantele de aerisire folosind aer comprimat uscat. Toate componentele din plastic trebuie curățate cu o lavetă moale și umedă. Nu utilizați NICIODATĂ solvenți pentru a curăța componentele din plastic. Aceștia pot dizolva sau deteriora în alt mod materialul.
- Purtați ochelari de protecție cât timp utilizați aerul comprimat pentru curățare.
- Curățați sistemul de prindere a pânzei de ferăstrău cu o pensulă moale. Demontați pânda de ferăstrău din scula electrică. Folosiți lubrifianți adecvați pentru a menține în stare de funcționare sistemul de prindere a pânzei de ferăstrău.
- Murdăria acumulată în mecanismul fierăstrăului poate duce la apariția unor probleme tehnice. De aceea, nu debitați de jos în sus sau deasupra capului materiale la prelucrarea cărora se degajă mult praf.



ATENȚIE

Nu utilizați niciodată gazolină, benzină, diluant, alcool sau alte substanțe asemănătoare. În caz contrar, pot rezulta decolorări, deformări sau fisuri.

5.3. Depozitarea

Nu depozitați fierăstrăul neprotejat în aer liber sau în mediu umed. Păstrați-le într-un loc răcoros și uscat.

Depozitați acest fierăstrău astfel încât să nu poată fi pornit de către persoane neautorizate.

Nu lăsați produsul să stea în soare sau la o temperatură mai scăzută de -10°C, dacă nu este folosit o perioadă mai lungă de timp.

Depozitați produsul într-un spațiu inaccesibil copiilor, într-o poziție stabilă și sigură.

Nu păstrați produsul ambalat în folie sau în punga de plastic pentru a evita acumularea umidității.

5.4. Garanție / Eliminarea produs

Dacă există o problemă de calitate de la data cumpărării în termen de 2 ani, producătorul va furniza servicii de reparații sau înlocuire gratuite.

Daunele provocate de operator ca urmare a utilizării necorespunzătoare sau ca urmare a unor dezastre naturale, nu se încadrează în perioada de garanție și se vor percepe costuri de reparație.

Păstrați certificatul de garanție. Nu este permis să se transfere. Este valabil numai dacă este emis de



distribuitori autorizați sau agenți agreați de către producător.

Nu aruncați utilajele electrice împreună cu deșeurile menajere! În conformitate cu Directiva Europeană 2002/96/CE privind deșeurile de echipamente electrice și electronice și punerea în aplicare a acesteia în conformitate cu legislația națională, instrumentele electrice care au ajuns la sfârșitul vieții trebuie colectate separat și returnate la o instalație de reciclare compatibilă cu mediul.



Simbolul coșului de gunoi încrucișat indicat pe aparat indică faptul că produsul, la sfârșitul duratei sale de viață utilă, trebuie tratat separat de deșeurile menajere și trebuie trimis la un centru de colectare separat pentru echipamentele electrice și electronice sau returnat la comerciantul cu amănuntul în momentul achiziționarea unui nou echipament echivalent.

Utilizatorul are responsabilitatea de a asigura îndepărtarea utilajului la sfârșitul duratei sale de viață în instalațiile de colectare corespunzătoare, cunoscând sancțiunile prevăzute de legislația în vigoare privind deșeurile.

Colectarea selectivă pentru fiecare material pentru reciclare, tratare și eliminare compatibilă cu mediul contribuie la evitarea posibilelor efecte negative asupra mediului și asupra sănătății și promovează recuperarea materialelor din care este compus produsul.

Pentru informații mai detaliate cu privire la sistemele de colectare disponibile, contactați serviciul local pentru eliminarea deșeurilor sau magazinul unde a fost efectuată achiziția.

Producătorii și importatorii își îndeplinesc responsabilitatea pentru reciclarea, tratarea și eliminarea produselor compatibile cu mediul, fie direct, fie prin participarea la un sistem colectiv de colectare și reciclare.

Ambalajul produsului este 100% reciclabil.

Echipamentele electrice uzate și accesoriile acestora conțin o cantitate considerabilă de materii prime și plastic, care pot fi reciclate la randul lor.

Sculele electrice, acumulatorii, accesoriile și ambalajele trebuie predate la un depozit autorizat de reciclare. Nu aruncați sculele electrice și acumulatorii în gunoiul menajer!

06 PROBLEME ȘI REMEDII



ATENȚIE

Trebuie să **întrerupeți imediat utilizarea produsului și să contactați distribuitorul dacă problemele de funcționare nu pot fi rezolvate utilizând remediile de mai jos.**

Defectele minore sunt deseori suficiente pentru a afecta buna funcționare a fierăstrăului. În majoritatea cazurilor, veți putea corecta cu ușurință aceste defecte. Vă rugăm să consultați următorul tabel:

Problemă	Cauză probabilă	Moduri de remediere
Fierăstrăul nu poate fi pornit	Conexiune electrică defectuasă sau defecțiune a acumulatorului.	Verificați acumulatorul - dacă prezintă scurgeri de electrolic trebuie înlocuit. Încărcați acumulatorul dacă este descărcat.
	Fierăstrăul a fost depozitat pentru o perioadă îndelungată la o temperatură extremă.	Schimbați locul de depozitare și așteptați până ce temperatura este în limitele celei recomandate 0°C ± 45°C
Tăierea se face în mod ineficient	Pânza este uzată excesiv	Verificați uzura pânzei și după caz înlocuiți-o.
	Pânza este gresit aleasă	Verificați dacă pânza utilizată este indicată pentru materialul de prelucrat.
Fierăstrăul este în funcțiune, dar nu mai este eficient	Acumulator descărcat	Încărcați acumulatorul sau schimbați-l cu unul deja încărcat.
Fierăstrăul funcționează dar vibrează excesiv	Piese uzate excesiv	Verificați starea de uzură și înlocuiți piesele uzate
	Prinderea pânzei în fierăstrău este incorectă	Verificați prinderea pânzei și după caz interveniți.

07

DECLARAȚIE DE CONFORMITATE

1. Denumirea producătorului..... Fabricat în P.R.C. pentru GOLDEN FISH SRL, România
 2. Adresa producătorului..... Linia de Centură 5 CTPark Bucharest North, Stefăneștii de Jos, Ilfov, 077175
 3. Denumire produs Fierăstrău pendular sabie cu acumulator
 4. Numar de identificare produs / Model fabricant: DZ-SE135
- Standarde de armonizare relevante sau trimiteri la specificațiile în legătură cu care se declara conformitatea:
5. H.G. nr. 1029 din 3 septembrie 2008 privind condițiile introducerii pe piață (Directiva 2006/42/CE).
 6. OG. Nr. 20 din 18 august 2010 (actualizată) privind stabilirea unor măsuri pentru aplicarea unitară a legislației Uniunii Europene care armonizează condițiile de comercializare a produselor.
 7. EN 60745-1:2009+A11:2010 - Pentru siguranța uneltelor electrice manuale cu motor sau cu acțiune magnetică cu tensiunea nominală a sculelor mai mică de 250 V pentru monofazate a.c. sau d.c. și unelte pentru trifazat a.c. 440 V.
 8. EN 60745-2-1: 2010 - Scule electrice manuale cu motor. Siguranță. Cerințe particulare pentru găurire și găurire cu percuție + EN 60745-2-2: 2010 Cerințe particulare pentru șurubelnițe.
 9. EN 55014-1:2017 și EN 55014-2:2015 - Compatibilitate electromagnetică (limitarea emisiilor de frecvențe radio ale aparatelor de uz casnic, sculelor electrice și aparatelor similare).



SC GOLDEN FISH SRL, având sediul social în Linia de Centura 5, CTPark Bucharest North, Stefanestii de Jos, Județul Ilfov, România, înregistrată la Registrul Comerțului Ilfov cu nr. J23/2652/2016, CUI RO 22908031, prin reprezentant legal Pastrav Gabriel Constantin în calitate de Administrator, declarăm pe propria răspundere, cunoscând prevederile art. 292 Cod Penal cu privire la falsul în declarații, faptul că produsul "**Fierăstrău pendular sabie cu acumulator DZ-SE135**" care face obiectul acestei declarații de conformitate nu pune în pericol viața, sănătatea și securitatea muncii, nu produce impact negativ asupra mediului și este în conformitate cu Directiva 2006/42/CE privind echipamentele tehnice, Directiva 2014/35/UE privind echipamentelor electrice destinate utilizării în cadrul unor anumite limite de tensiune, Directiva 2014/30/UE privind compatibilitatea electromagnetică, Directiva 2011/65/UE privind restricția utilizării anumitor substanțe periculoase în echipamente electrice și electronice, Directiva 2012/19/UE privind deșeurile de echipamente electrice și electronice, Directiva 2006/66/CE privind bateriile și acumulatorii și deșeurile de baterii și acumulatori.

Semnat pentru și în numele:.....S.C. GOLDEN FISH SRL

Adresa la care se constituie și se pastreaza dosarul tehnic: Linia de Centura 5, CTPark Bucharest North, Stefanestii de Jos, Jud Ilfov, 077175;
 CUI: RO22908031
 Nr. Reg. Com.: J23/2652/2016
 Telefon: 0374 496 580
 www.micul-fermier.ro

RO

Nume si prenumele persoanei împuternicite:
 Iulie 2022

08

CERTIFICAT DE GARANȚIE

Denumirea produsului Model/Serie.....
 Nr. factură Data cumpărării.....
 Vânzător Magazin
 Adresa magazin.....
 Numele cumpărătorului.....
 Adresa cumpărătorului

Semnatură Cumpărător

GARANȚIE DE CONFORMITATE LEGALĂ (Legea 449/2003 cu modificari și completări)

GARANȚIE COMERCIALĂ - 2 ani

Durata medie de utilizare a produsului este de 3..5 ani dacă se utilizează conform specificațiilor pentru uz gospodăresc și sunt evitate solităriile excesive specifice utilizării industriale.

SC GOLDEN FISH SRL, acorda cumpărătorului o garanție comercială în condițiile prezentului certificat de garanție. Garanția acordată prin prezentul certificat nu limitează sau elimină drepturile consumatorului.

Durata garanției comerciale se acordă prin prezentul certificat este de:

- **24 luni - pentru cumpărătorii persoane fizice; 12 luni - pentru cumpărătorii persoane juridice.**

Perioada de garanție începe de la data achiziției.

CONDIȚII DE ACORDARE A GARANȚIEI:

- Produsul a fost utilizat conform prevederilor prezentate în manualul de utilizare.
- Produsul este însoțit de factura sau bonul fiscal, și Certificatul de garanție în original, în perioada de valabilitate (24/12 luni), completat integral, semnat și stampilat.
- Garanția se acorda numai daca produsul este întreg, nedemontat și transportat în ambalaj corespunzător.
- Garanția se acordă numai pentru vicii de fabricație, defecte de material sau de fabricație și nu se extinde asupra accesoriilor, consumabilelor sau a subsansamblelor supuse uzării.

NU SE ACORDĂ GARANȚIE ÎN CAZUL:

- Deteriorarea și/sau defectarea produsului ca urmare a nerespectării parțiale sau totale a instrucțiunilor.
- Modificarea stării originale a produsului în scopul depășirii performanțelor.
- Sunt excluse de la garanție defectele rezultate de uzura sau solicitarea excesivă.
- Produsele desigilate sau la care s-a intervenit în vederea reparării de către persoane neautorizate.
- Produsele care au fost utilizate pentru alte scopuri decât cele indicate în prezentul manual.

INTERVENȚII ÎN PERIOADA DE GARANȚIE:

Nr.	Data intrării	Nr. factură	Descriere reparații	Semnătura	Prelungire garanție
1					
2					
3					
4					

Semnătura Vânzător
 (semnătura și stampila)

RO



www.detoolz.ro

www.micul-fermier.ro

GOLDEN FISH SRL

Linia de Centura 5, CTPark Bucharest North,
Stefanestii de Jos, Jud Ilfov, 077175;

CUI: RO22908031

Nr. Reg. Com.: J23/2652/2016

Telefon: 0374 496 580

www.micul-fermier.ro

